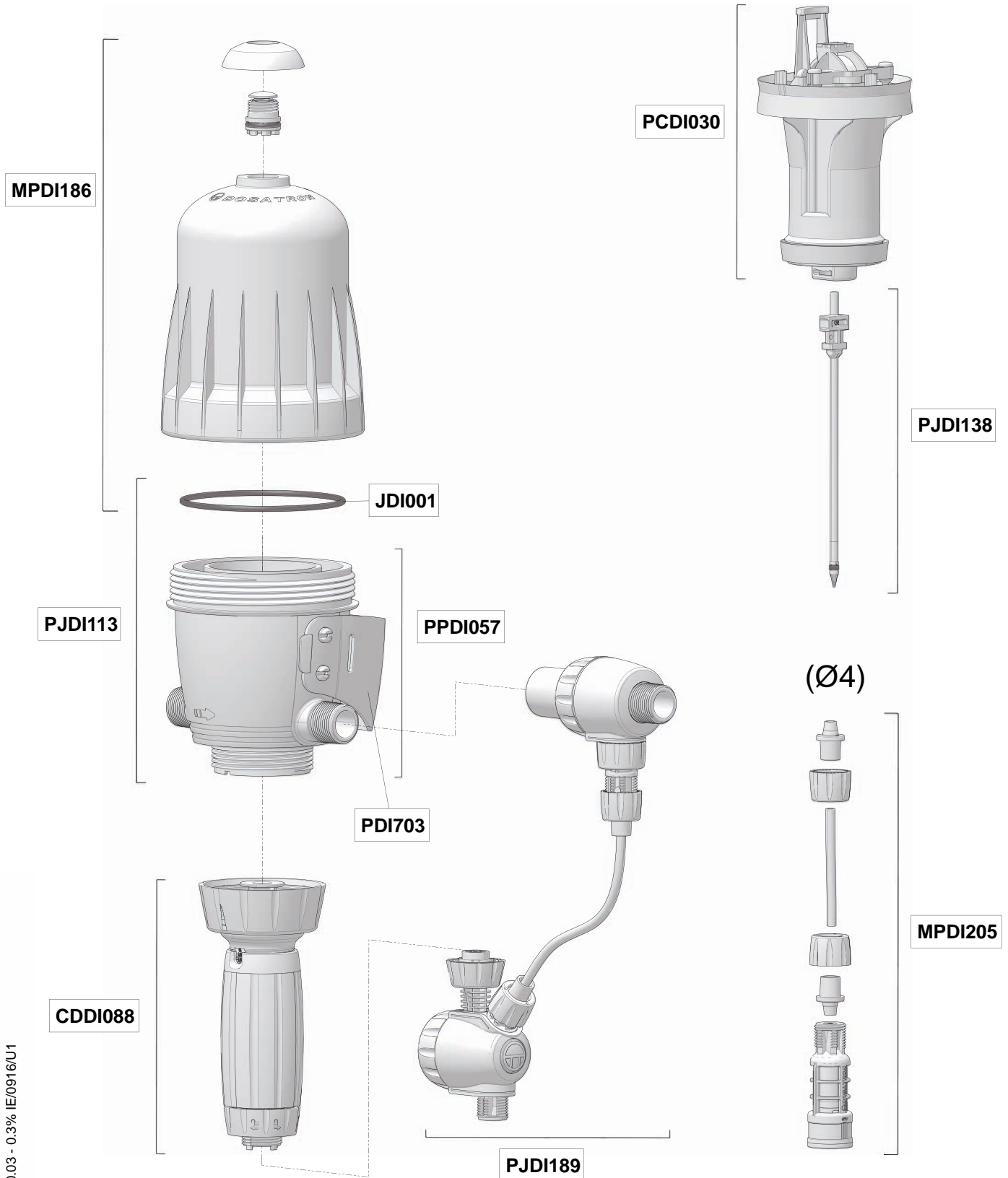


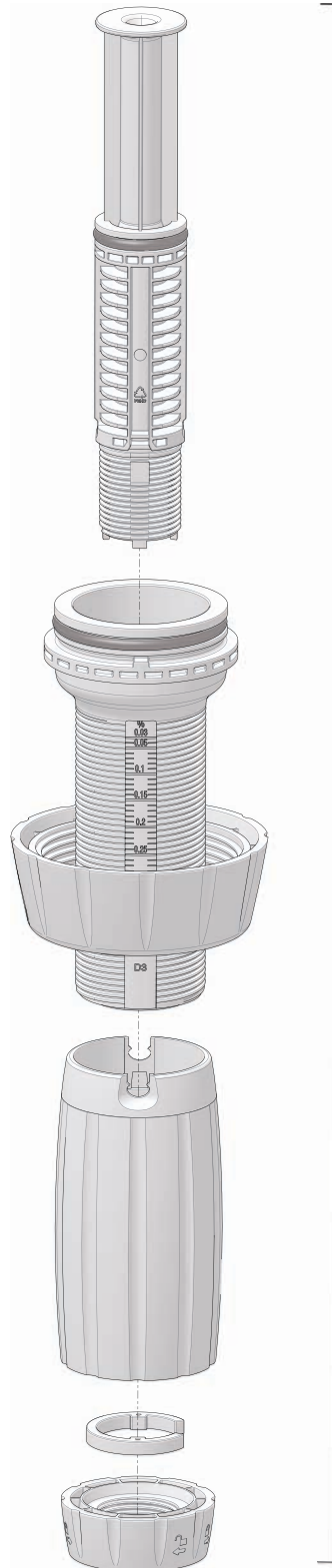
D3 0.03 - 0.3% IE

3m³/h - 0.03 - 0.3%
14 GPM - 1:3000 - 1:333
0.5 - 6 bar
7.3 - 85 psi



D3 0.03 - 0.3% IE

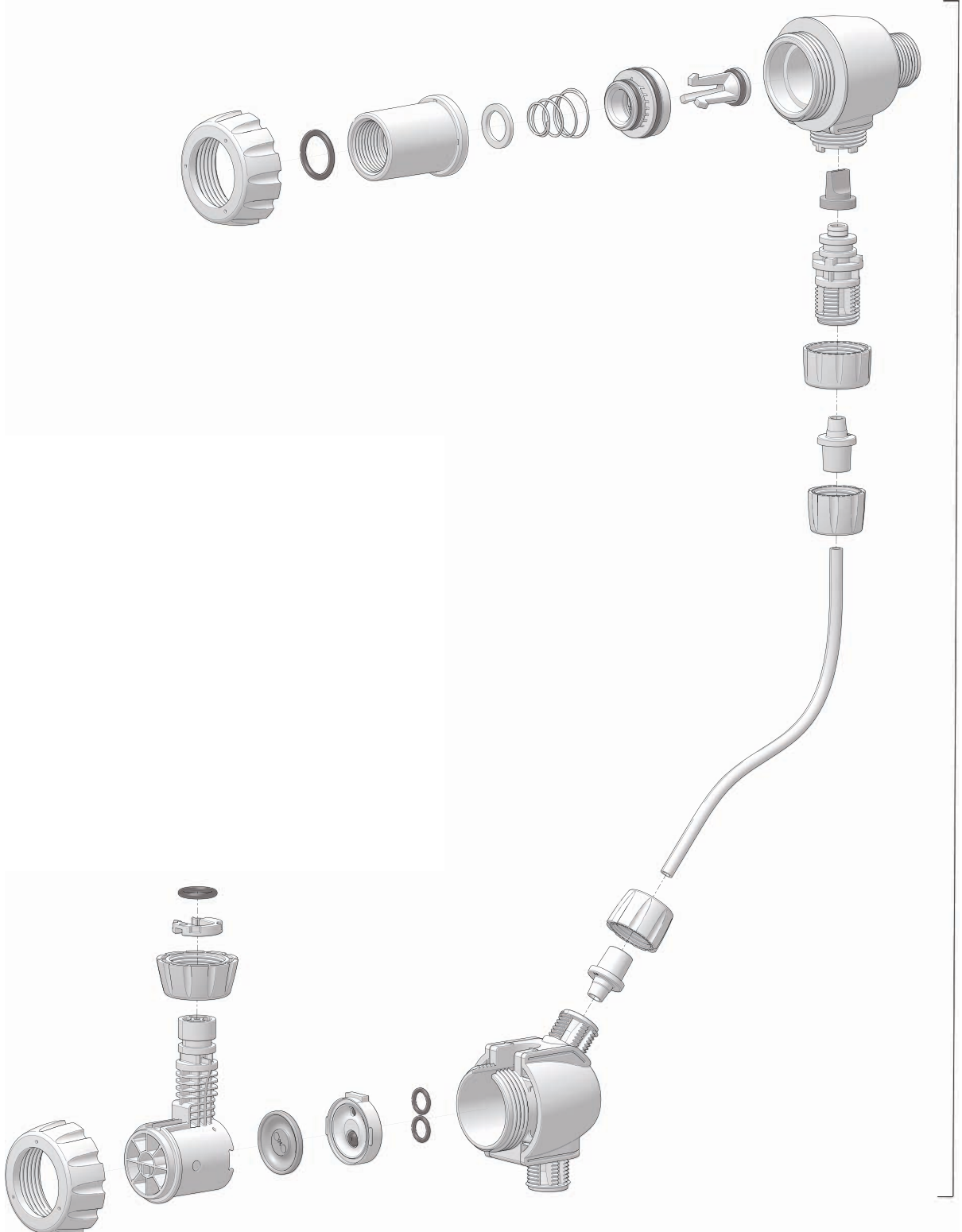
3m³/h - 0.03 - 0.3%
14 GPM - 1:3000 - 1:333
0.5 - 6 bar
7.3 - 85 psi



CDDI088

D3 0.03 - 0.3% IE

3m³/h - 0.03 - 0.3%
14 GPM - 1:3000 - 1:333
0.5 - 6 bar
7.3 - 85 psi



PJD189

D3 0.03 - 0.3% IE

3m³/h - 0.03 - 0.3%
14 GPM - 1:3000 - 1:333
0.5 - 6 bar
7.3 - 85 psi

